

ARBEITSKREIS BAYERISCHER PHYSIKDIDAKTIKER

BEITRAG AUS DER REIHE:

Werner B. Schneider (Hrsg.)

Wege in der Physikdidaktik

Band 1

Sammlung aktueller Beiträge aus der
physikdidaktischen Forschung

ISBN 3 - 7896 - 0090 - 3

Verlag Palm & Enke, Erlangen 1989

Anmerkung:

Die Bände 1 bis 5 sind (Ausnahme Band 5) im Buchhandel vergriffen.
Die einzelnen Beiträge stehen jedoch auf der Homepage

<http://www.solstice.de>

zum freien Herunterladen zur Verfügung.

Das Copyright liegt bei den Autoren und Herausgebern.

Zum privaten Gebrauch dürfen die Beiträge unter Angabe der Quelle
genutzt werden. Auf der Homepage

www.solstice.de

werden noch weitere Materialien zur Verfügung gestellt.

Friedrich Wörten

Piezoelektrizität bei Polymeren für den Physikunterricht der Sekundarstufe II

1. Piezoelektrizität bei Polymeren im Physikunterricht der S II

Unterricht muß aktuell sein! Dies sollte auch für den Physikunterricht gelten, da sich gerade im naturwissenschaftlich-technischen Bereich die Erkenntnisse ständig erneuern. Aktualität kann von den Bedürfnissen der Schüler oder vom Fach Physik her definiert werden. Bei Polymeren überwiegt letzteres, da in der Technik an zahlreichen Stellen Kunststoffe Eingang gefunden haben und sich ihre Eigenschaften in sehr weitem Umfang anwendungsorientiert einstellen lassen. Es bietet sich daher an, dieses Thema auch auf seine Eignung für den Physikunterricht zu untersuchen, nachdem es schon vor längerer Zeit in den Chemieunterricht Eingang gefunden hat. Neue Themen einfach additiv an schon vorhandene Themenkreise anzuhängen, ist wegen des Stofffülleproblems nicht sinnvoll. Bei Polymeren ist das auch nicht nötig, denn sie lassen sich wegen ihrer, auch aus der Sicht des Physikunterrichts interessanten Eigenschaften, gut in bereits vorhandene Themenkreise integrieren: So würde sich in der S II das Thema Piezoelektrizität zwanglos in den Bereich "Eigenschaften von Materialien im elektrischen Feld" einfügen.

2. Geschichtliches

Die Piezoelektrizität wurde an Turmalin 1880 durch die Gebrüder Curie entdeckt. Wenig später fanden sie auch den von Lippmann vorhergesagten reziproken piezoelektrischen Effekt. Die dazu verwandte Pyroelektrizität war nach Linné 1747 in Indien schon länger bekannt. 1892 regte Heaviside die Herstellung permanent polarisierter Dielektrika an, indem man geeignete Lacke in Anwesenheit eines elektrischen Feldes erstarren läßt. In den Elektreten sah er das elektrische Analogon zu den Permanentmagneten. Heute wird der Begriff "Elektret" auch auf Dielektrika ausgedehnt, bei denen Ladungen oberflächennah eingelagert sind. Mit Lacken und Harzen als Dielektrika beschäftigte sich Egudi nach 1920. Etwa gleichzeitig entdeckte J. Valasek beim Rochelle-Salz erstmalig die Ferroelektrizität. Der Vorgang der Polarisierung durch Ausrichten der Dipolmomente schon in der flüssigen Phase war 1927 verstanden. Dabei erkannte man auch die Möglichkeit, durch das Einbringen von Ladungen die Polarisierung zu erhöhen. Piezo- und Pyroelektrizität wurden als typische Eigenschaften der Elektrete angesehen. Da die Polarisierung der so hergestellten Proben sich als nicht ausreichend beständig erwies, wurde in der Technik fast ausschließlich die Piezo-

elektrizität bei Einkristallen (oder geeigneten Schnitten davon) genutzt. So verwendete Langevin (1872 - 1946) Quarzplättchen als elektroakustische Wandler bei Ultraschallsendern und -empfängern. Bis etwa 1955 beschränkte man sich im wesentlichen darauf, die Pyro- und Piezoelektrizität anorganischer Einkristalle zu untersuchen, wo sie bei Kristallklassen mit einem nicht inversionssymmetrischen Atomgitter beobachtet werden konnten. So tritt Piezoelektrizität auch bei Zinkblende, Natriumchlorat, Weinsäure und Seignettesalz auf. Erst als diese Phänomene auch in der Biologie und bei Polymeren entdeckt wurden, beschäftigte man sich mit organischen Stoffgruppen. Es wurden Polymere mit einer sehr starken, permanenten Polarisierung entwickelt. So z.B. erfand H.Kawai 1969 das Verfahren zur Herstellung piezoelektrischer Folien aus Polyvinylidenfluorid $(\text{CH}_2-\text{CF}_2)_n$. Polymere fanden Verwendung als Drucksonden, im Bereich der Infrarottechnik und als akustische und optische Wandler. Dabei erwiesen sich neben PVDF Polyvinylfluorid (PVF) und Polyvinylchlorid (PVC) als besonders gut geeignet. Zeitlich parallel dazu wurden piezoelektrische Keramiken "konstruiert". Größere Bedeutung erlangten dabei insbesondere PbTiO_3 und BaTiO_3 (Bariumtitanat). Keramiken sind piezoelektrisch empfindlicher als Quarz, haben dafür aber oft einen relativ niedrigen spezifischen Widerstand, sodaß sie im wesentlichen im Alltag Anwendungen finden (z.B. in Feuerzeugen). Einige dieser Werkstoffe wurden jedoch so weit verbessert, daß sie sich zur präzisen Längeneinstellung selbst auf einer atomaren Skala eignen. Beim Tunnelrastermikroskop haben sie sich ausgezeichnet bewährt.

3. Piezoelektrizität bei Polymerfolien

3.1. Das Phänomen

Bei einer dünnen Polymerfolie umfaßt der Begriff Piezoelektrizität unterschiedliche Effekte, die sich anhand von Abb. 1 charakterisieren lassen. Als x-Richtung wird i.a. die Streckrichtung der Folie genommen, während die Normale zur Folienoberfläche die z-Richtung definiert.

*** der direkte piezoelektrische Effekt:**

- in longitudinaler Richtung: Eine Kraft in z-Richtung bewirkt eine Aufladung der Folienoberflächen.
- in die transversalen Richtungen: Ein Zug in x- oder y-Richtung erzeugt eine Aufladung der Folienoberflächen.

*** der indirekte piezoelektrische Effekt:**

- in longitudinaler Richtung: Die Ladungen auf der Folienoberfläche bewirken eine Höhenänderung in z-Richtung.

- in die transversale Richtungen: Die Ladungen auf der Folienoberfläche haben eine Längenänderung in x- oder y-Richtung zur Folge.

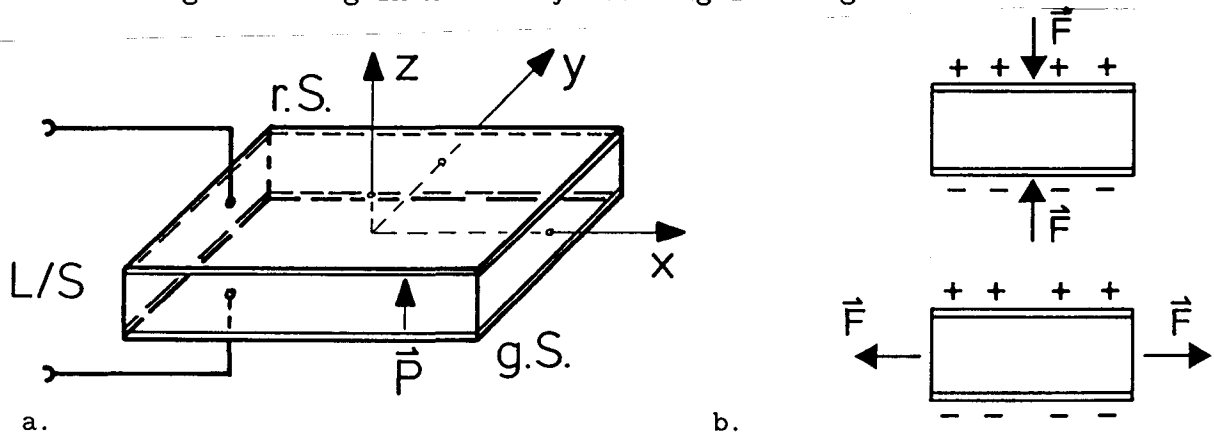


Abb. 1: a. PVDF-Folie (mit Al-Beschichtung an der Ober- und Unterseite).
 r.S.: rauhe Seite; g.S.: glatte Seite; x: Streckrichtung;
 y: Transversalrichtung; z: Foliennormale;
 L/S: Anschlüsse für die Ladungsmessung bzw. Spannungsquelle
 b. Schematische Darstellung des direkten piezoelektrischen Effekts
 in longitudinaler (oben) und transversaler (unten) Richtung.

3.2. Verwandte Phänomene

Pyroelektrizität: Hier besitzen die Polymere eine permanente elektrische Polarisierung. Außer bei Kompression und Dehnung wird die Oberfläche auch bei Temperaturänderungen, oder auch Teile davon, aufgeladen.

Ferroelektrizität: Bei dieser Untergruppe der pyroelektrischen Stoffe ist eine Orientierung der Polarisierung in einem äußeren Feld möglich (analog zum Ferromagnetismus).

Elektrete: Diese Polymerfolien besitzen eine fast permanente und starke Polarisierung, die auch durch das Einbringen von Ladungen in die nichtleitenden Folien erzeugt oder verstärkt werden können.

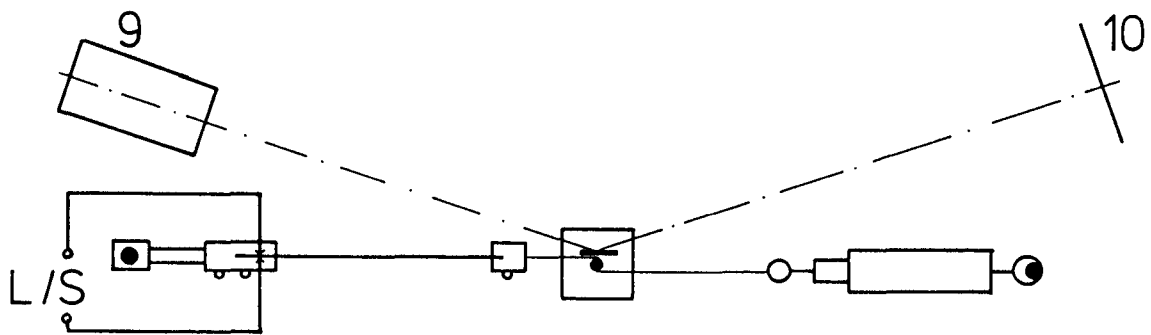
4. Versuch zur Demonstration der piezoelektrischen Effekte

In einem Demonstrationsversuch läßt sich die Abhängigkeit der beiden, beim piezoelektrischen Effekt verknüpften Parameter Kraft und Spannung bzw. Ladung zeigen (s. Abb. 2).

4.1. Demonstration des direkten piezoelektrischen Effekts

Kompression oder Zug $p_i = F_i/A$ in die Richtungen $i = x, y, z$ erzeugt jeweils die Flächenladungsdichte $\sigma_z = Q_z/A$ auf der mit Aluminium beschichteten Folienoberfläche. Beide Größen sind proportional. Für die Kraft in z-Richtung folgt mit

von oben:



von vorn:

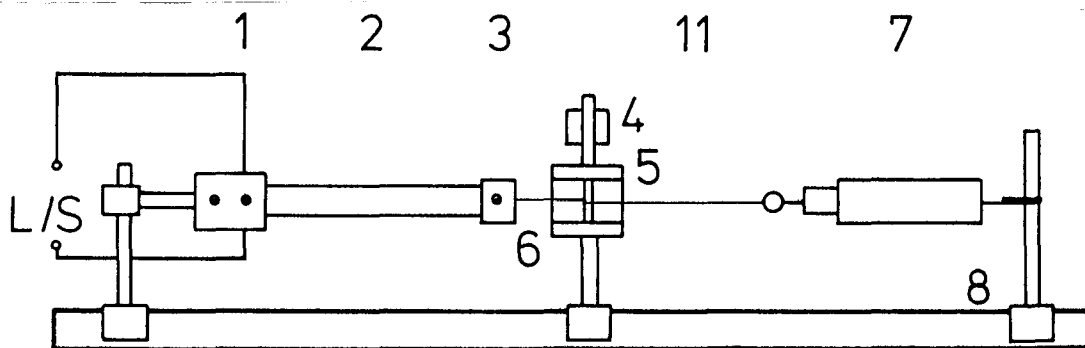


Abb. 2: Demonstrationsversuch zur Piezoelektrizität

- (1) Folienhalter mit Kontakten für beide beschichtete Seiten
- (2) Folie (mit Aluminium beschichtet)
- (3) Folienhalter mit Haken und (11) Schnur
- (4) Spiegel, drehbar gelagert
- (5) Halterung, Kugellager, Achse, (6) Schnur mehrfach darübergewickelt
- (7) Kraftmesser (für Vorspannung)
- (8) Optische Bank
- (9) Laser
- (10) Meßlatte

L/S : Anschluß für das Ladungsmeßgerät (direkter piezoelektrischer Effekt) oder die Spannungsquelle (indirekter piezoelektrischer Effekt)

der piezoelektrischen Proportionalitätskonstanten d_{zz} : $\sigma_z = d_{zz} p_z$. Die Herstellerfirma Solvay gibt als Werte dafür bei den benutzten Polyvinylidenfluorid-Folien (Dicke $25 \mu\text{m}$) an:

- Kraft F_z wirkt in z-Richtung: $d_{zz} = -15 \text{ pC/N}$
- Kraft F_x wirkt in x-Richtung: $d_{zx} = + 7 \text{ pC/N}$
- Kraft F_y wirkt in y-Richtung: $d_{zy} = + 7 \text{ pC/N}$

Bei diesem Versuch wird mit einem Kraftmesser (Nr. 7 in Abb. 2) die Zugkraft eingestellt, während sich die zeitabhängige Spannung $U = U(t)$ an L/S durch ein Spannungsmeßgerät mit hochohmigen Eingang verfolgen läßt. Sie ist nur während der Dauer der Formänderung von 0 V verschieden. Bei Kräften bis 5 N bewegt sie

sich im mV-Bereich. Ein an L/S angeschlossenes, statisches Ladungsmeßgerät erfaßt die gesamte auf die Folienoberfläche geflossene Ladung.

4.2. Demonstration des indirekten piezoelektrischen Effekts

Zunächst wird der Polymerstreifen durch den Kraftmesser vorgespannt. Legt man bei L/S eine Spannung an, verkürzt oder verlängert sich der Streifen. Seine relative Längenänderung $\Delta l/l$ wird durch den Lichtzeiger auf der Meßplatte sichtbar gemacht. Aus seiner Geometrie ergibt sich der absolute Wert von Δl . Polt man die Spannung um, kehrt sich auch das Vorzeichen der Lichtzeigerauslenkung um. Bei 200 V beträgt die im Experiment erreichte relative Längenänderung $\Delta l/l$ etwa 10^{-4} .

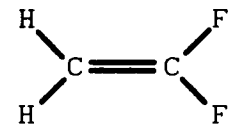
5. Qualitative Erklärung im molekularen Bild

5.1. Molekül

Als Ausgangsprodukt für die Herstellung des Monomers Vinylidenfluorid $\text{CH}_2\text{-CF}_2$ (VDF) dient Ethen (Ethylen) $\text{CH}_2\text{-CH}_2$. Im Gegensatz zum Ethenmolekül besitzt das VDF-Monomer ein permanentes elektrisches Dipolmoment (s. Abb. 3).

Abb. 3: Vinylidenfluoridmolekül: $\text{CH}_2\text{-CF}_2$

permanentes Dipolmoment: $p = 7.6 \cdot 10^{-30} \text{ Cm}$



(+) \longrightarrow (-)

5.2. Polymer

Nach der Polymerisation erhält man Ketten aus VDF-Molekülen. Dabei sind verschiedene Kettenkonformationen möglich. Abb. 4 zeigt sehr vereinfacht zwei prinzipiell unterschiedliche Anordnungen, die trans- und die cis-Konformation. Die permanenten elektrischen Dipolmomente der VDF-Moleküle bleiben bei der Polymerisation nahezu erhalten. Sie werden je nach der Lage des CF_2 -Teils orientiert und besitzen Komponenten in Richtung der Ketten und dazu senkrechte.

5.3. Morphologie der Folie

Beim Erkalten der Polymerfolie bilden sich zunächst Sphärolite mit kristallinen Lamellen und dazwischenliegenden amorphen Phasen (s. Abb. 5). In den kristallinen Bereichen liegt im Idealfall ein translationsinvariantes Gitter vor.

Oft enthält die Elementarzelle zwei Polymerketten (s. Abb. 6). In Abhängigkeit von Konformation und Anordnung der Polymerketten einer Einheitszelle er-

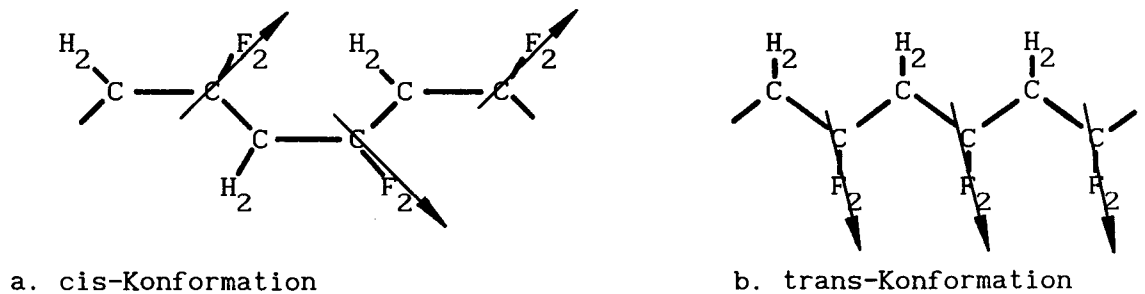


Abb. 4: Mögliche Ketten aus VDF-Molekülen

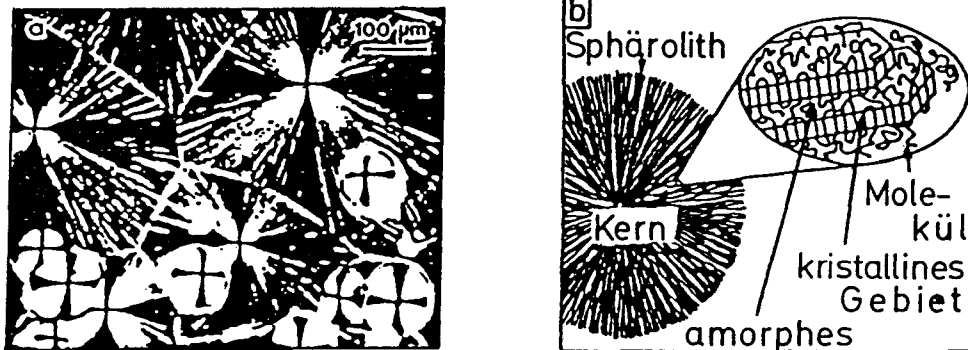


Abb. 5: Morphologischer Aufbau von PVDF

hält man verschiedene kristalline Phasen. Das effektive Dipolmoment pro Einheitszelle in z-Richtung ist bei der β -Phase am größten, denn hier liegen die Polymerketten in der trans-Konformation vor und zusätzlich zeigen die parallelen Dipolmomente in z-Richtung (s. Abb. 6). In der α -, γ - und δ -Phase liegen die Werte niedriger. So zeigen in der α -Phase die Dipolmomente beider Ketten in entgegengesetzte Richtungen und das resultierende Dipolmoment pro Elemen-

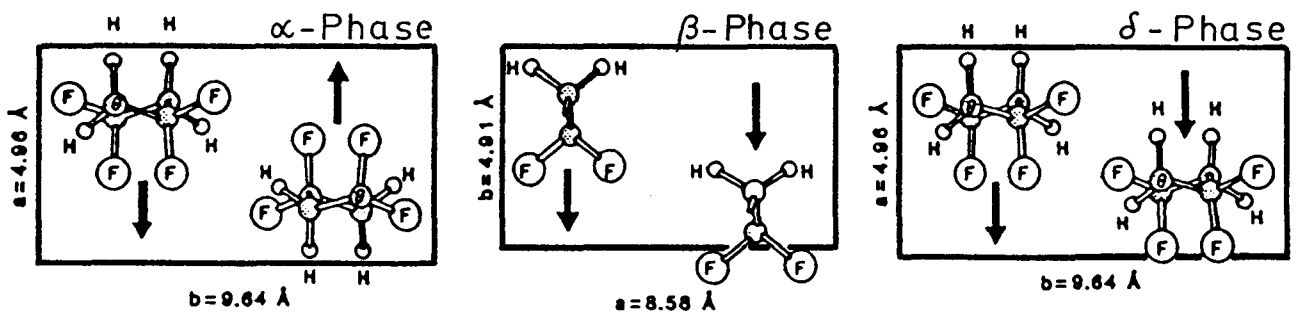


Abb. 6: Die Elementarzellen bei verschiedenen kristallinen Phasen des PVDF. Der Beobachter blickt in Richtung der Polymerketten. Die in z-Richtung (s. Abb. 1) weisende Komponente des Dipolmoments pro Molekül ist schematisch dargestellt.

tarzelle ist annähernd 0, während bei der δ -Phase jedes Molekül nur die kleinere Komponente in Richtung der z-Achse beisteuert.

Im Zuge einer besonderen mechanischen Behandlung wird die erkaltete PVDF-Folie so gewalzt und gestreckt, daß sich dabei die Sphärolithstruktur auflöst und der Anteil der zur x-Richtung parallelen Ketten in trans-Konformation deutlich zunimmt. Zusätzlich sorgt ein anliegendes elektrisches Feld ausreichender Stärke bzw. Koronaentladungen für eine weitgehende Ausrichtung der Dipolmomente \vec{p} , sodaß sich die permanente Polarisierung \vec{P} der Folie in Richtung der Normale vergrößert.

5.4. Qualitative Erklärung der piezoelektrischen Effekte

Wird die Folie in z-Richtung zusammengedrückt, verschieben sich mit den Polymerketten die Dipolmomente. Auf der Folienoberfläche entstehen Ladungen (s. Abb. 7). Eine gleichartige Aufladung bewirkt Zugkräfte in x- oder y-Richtung. Bei Zug erhöht sich auch der Anteil an Molekülketten in der trans-Konformation, was zu einer zusätzlichen Aufladung führt. Mit einem statischen, integrierenden Ladungsmeßgerät kann die Gesamtladung bestimmt werden. Solange die Kraft F_z konstant bleibt, ändert sich die Anzeige nicht. Da die beschichtete Folie einen Kondensator der Kapazität C darstellt, läßt sich mit einem Spannungsmeßgerät die zur fließenden Ladung proportionale und daher zeitabhängige Spannung $U(t)$ feststellen.

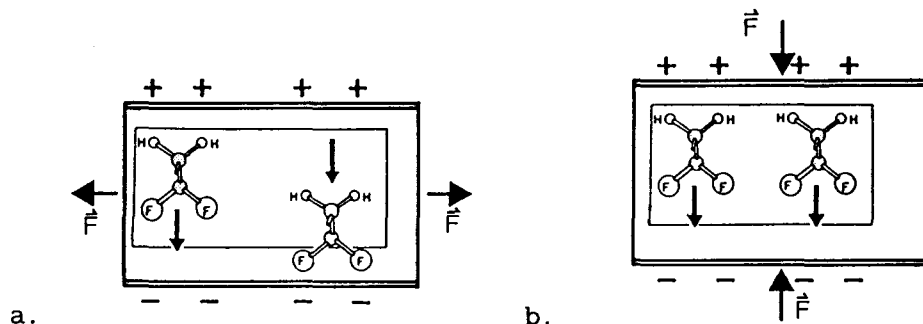


Abb. 7: Zugkräfte (a) und Kompression (b) verursachen eine Verschiebung der Polymerketten und eine Volumenänderung der Einheitszelle. Insgesamt führt dies zu der schematisch angedeuteten Aufladung der Folie.

Werden umgekehrt auf die Folienoberfläche Ladungen passender Polarität gebracht, ordnen sich die Dipolmomente der Polymerketten zusätzlich im elektrischen Feld in z-Richtung an und es folgt eine räumliche Verlagerung, die sich z.B. in einer Vergrößerung der Folienhöhe (allerdings nur relativ geringfügig) äußert. Gleichzeitig verkürzt sich die Folie in x- und y-Richtung, wobei der Effekt in x-Richtung - der Streckrichtung - deutlich größer ausfällt als in

der dazu senkrechten y-Richtung (vgl. Abb. 8). Mit dem Umpolen der angelegten Spannung wechselt auch das Vorzeichen bei der Längenänderung Δl .

5.5. Anwendungen

Die Eigenschaft der PVDF-Folie, Schwankungen bei der angelegten Spannung sehr schnell in Höhen- und Längenänderungen zu umzusetzen, ermöglicht es, niederfrequente elektrische Signale in akustische zu transformieren (s. Abb. 8). Wird die Folie zusätzlich gebogen, verbessert sich die Schallabstrahlung. Um den Anteil der tiefen Frequenzen und der Lautstärke insgesamt zu erhöhen, fertigt man zwei Platten mit geeigneten Ausschnitten an und paßt die Folie so ein, daß sie allseitig gehalten wird. Ein gegen die Folie gepreßter Luftballon verstärkt die Intensität des abgestrahlten Schalls und insbesondere die tiefen Frequenzen.

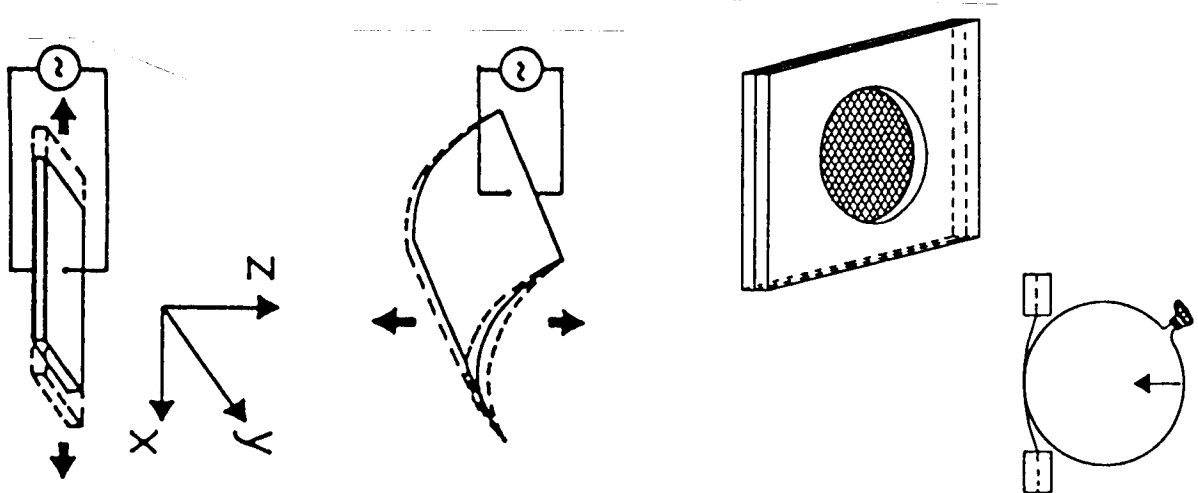


Abb. 8: Die Polymerfolie als elektroakustischer Wandler: Das Phänomen, Verbesserung der Schallabstrahlung durch Krümmung und des Anteils der tiefen Frequenzen mit einem aufgeblasenen Luftballon.

Mit einem Stapel quadratisch zugeschnittener PVDF-Folien läßt sich eine einfache Waage bauen: Der Folienstapel wird zwischen zwei etwas überstehende Aluminiumplatten gelegt, sodaß die Meßanordnung teilweise elektrisch abgeschirmt ist und bei Belastung eine stabile Lage einnimmt. Die Kontaktierung für die Ladungsmessung kann über zwei Schrauben erfolgen, die an diesen Platten angebracht sind oder durch zwei unterlegte Streifen aus einer dünnen Aluminiumfolie. Für einen Stapel mit 10 Folienstücken (Oberfläche 2 cm x 2 cm, Dicke jeweils 25 μm , $d_{zz} = -15 \text{ pC/N}$) liegt die elektrische Ladungsmenge pro 1 N bei ca. $1.5 \cdot 10^{-10} \text{ C}$. Dieser Wert kann mit einem Schulgerät noch gemessen werden. Soll diese Anordnung als Waage dienen, sollte sie noch geeicht werden. Da hier

Ladungen im Bereich 10^{-10} ... 10^{-9} auftreten, sind die Störungen durch Influenzladungen relativ groß und die Messung entsprechend ungenau.

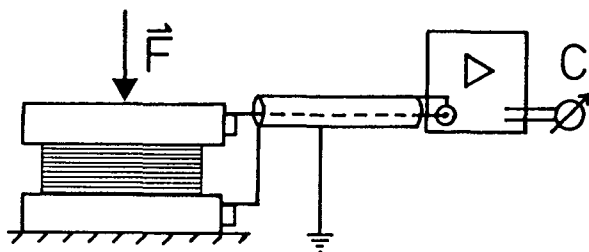


Abb. 9: Ein Stapel aus geeignet geschnittenen Polymerfolienstücken ergibt eine einfache Waage. C: Ladungsmeßgerät

6. Verwendete Literatur

Bergmann-Schaefer: Lehrbuch der Experimentalphysik, Bd. 2 (H.Gobrecht);
de Gruyter, Berlin (1971)

E.Dormann: Piezoelektrische Polymere;
Vortrag zur Lehrerfortbildung, Universität Bayreuth (1988)

W.Geßner: Piezoelektrische Messung von Kräften und Kraftstößen;
PdN-Ph, 36, 1, 14 (1987)

A.J.Lovinger: Ferroelectric Polymers; Science 220, 1115 (1983)

H.Schultes: Dielektrische und pyroelektrische Materialeigenschaften
disubstituierter Diacetylene; Dissertation Bayreuth (1987)

G.M.Sessler: Electrets; Topics in Appl. Phys. Vol. 33; Springer, Berlin (1980)
Solvay-Informationen; Deutsche Solvay-Werke, Solingen

J.Tichy, G.Gauchi: Piezoelektrische Meßtechnik; Springer, Berlin (1980)

Danksagung

Herrn Prof. E.Dormann und Herrn Dipl.Phys. M.Feile danke ich für die Hilfe beim Einstieg in diese Thematik.